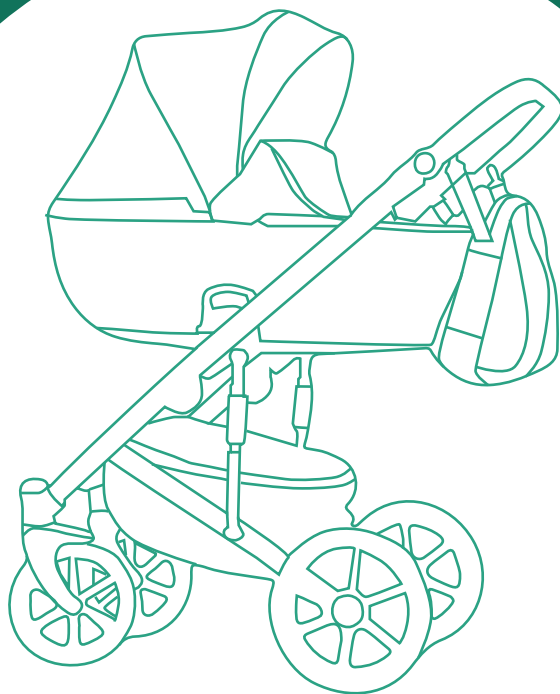


mow  
baby



Инструкция  
по эксплуатации

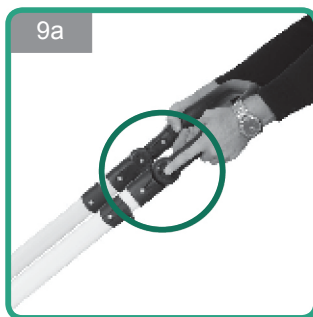
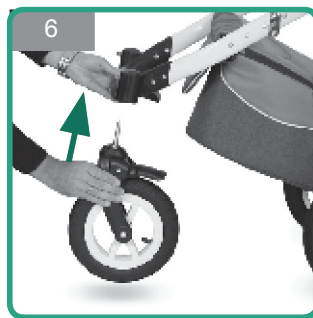
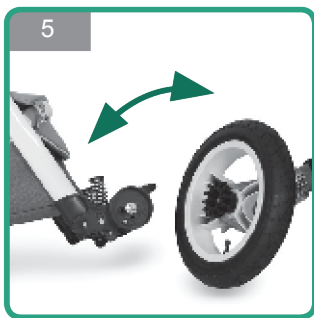
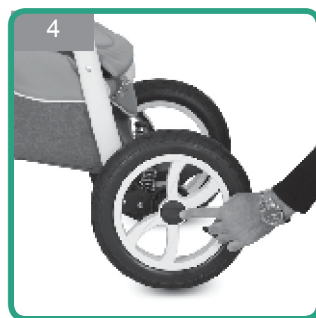
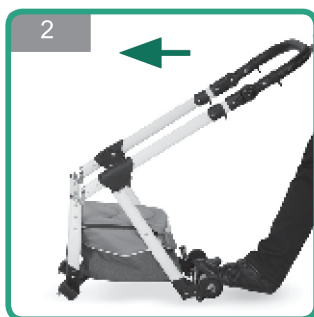
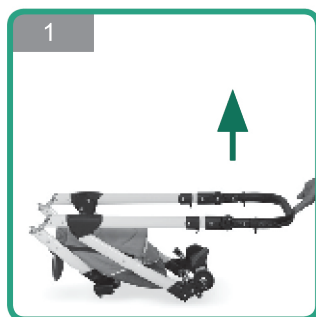
Детская коляска 3 в 1

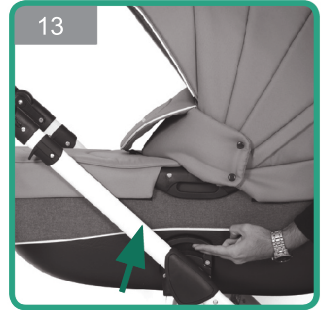
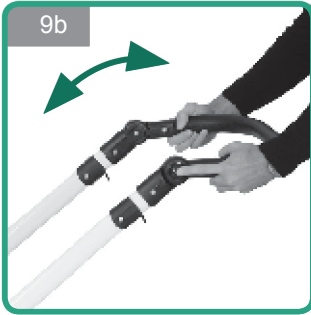
OPUS

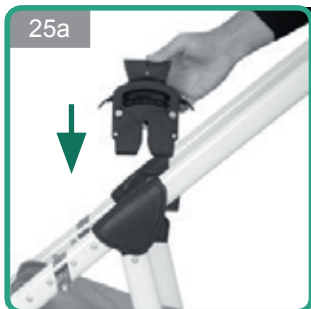
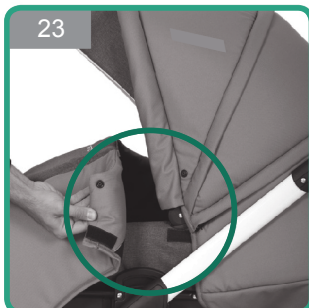
ПЕРЕД ИСПОЛЬЗОВАНИЕМ ВНИМАТЕЛЬНО ПРОЧИТАЙТЕ ДАННОЕ РУКОВОДСТВО И СОХРАНИТЕ ЕГО НА БУДУЩЕЕ.  
Все фото изображения в инструкции служат исключительно для примера. Производитель оставляет за собой право



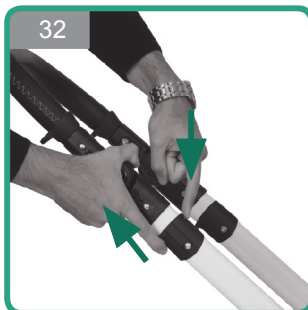
## Комплектация











## РАСКЛАДЫВАНИЕ КОЛЯСКИ

- Чтобы разложить коляску, положите ее ровно на земле (рис.1). Потяните ручку коляски вверх до фиксации (рис.2, 3).
- **ВНИМАНИЕ!** Перед началом эксплуатации убедитесь в том, что коляска правильно разложена.



## МОНТАЖ И ДЕМОНТАЖ ЗАДНИХ КОЛЕС

- Чтобы снять задние колеса, нажмите кнопку в центральной части колеса (рис.4), снимите колеса с оси (рис.5). Для монтажа колес нажмите эту же кнопку в центре колеса и установите колеса на ось до фиксации.
- **ВНИМАНИЕ!** Перед началом эксплуатации убедитесь в том, что все колеса установлены правильно.

## МОНТАЖ И ДЕМОНТАЖ ПЕРЕДНИХ КОЛЕС

Чтобы установить передние колеса, вставьте ось, расположенную на колесе, в пластиковое отверстие (рис.6), пока не услышите щелчок.

Чтобы снять передние колеса, нажмите кнопку, расположенную на поворотном механизме (рис.7). И в то же время вытащите переднее колесо.

Чтобы заблокировать вращение колес на 360°, прокрутите поворотный механизм (рис.8) до характерного щелчка. Чтобы разблокировать вращение на 360°, прокрутите поворотный механизм в обратную сторону.

## РЕГУЛИРОВКА ВЫСОТЫ РУЧКИ

- Чтобы отрегулировать угол наклона ручки, одновременно нажмите на кнопки, расположенные в месте соединения ручки с рамой коляски (рис.9а, 9б) и установите нужное вам положение.

## СТОЯНОЧНЫЙ ТОРМОЗ

- Коляска оснащена функцией регулировки задним стояночным тормозом.
- Для того чтобы заблокировать тормоз, нажмите его ножку (рис.10).
- Для того чтобы снять блокаду тормоза, поднимите ножку.
- **ВНИМАНИЕ!** Перед передвижением убедитесь в том, что тормоз разблокирован.
- **ВНИМАНИЕ!** Тормоз не предназначен для торможения во время передвижения. Его следует заблокировать после полной остановки коляски.
- **ВНИМАНИЕ!** Коляска не предназначена для бега.

## МОНТАЖ И ДЕМОНТАЖ ЛЮЛЬКИ

- Чтобы установить спальный блок, следует совместить механизм фиксации на спальном блоке со специальными пазами на раме коляски, далее прижать спальный блок к раме коляски до щелчка (рис.12а, 12б). Блокировка наступит автоматически.
- **ВНИМАНИЕ!** Перед началом эксплуатации следует убедиться в том, что люлька правильно установлена.
- Чтобы снять спальный блок с рамы, следует нажать кнопки, расположенные с обеих сторон, на механизме фиксации (рис. 13), и потянуть спальный блок вверх



## МОНТАЖ И ДЕМОНТАЖ ПРОГУЛОЧНОГО БЛОКА

- Прогулочный блок устанавливается и снимается так же, как и спальный блок (смотри монтаж и демонтаж люльки (рис.14а, 14b, 15).
- Прогулочный блок можно установить как по ходу движения, так и против движения (рис.14а, 14b).
- **ВНИМАНИЕ!** Перед началом эксплуатации убедитесь в том, что прогулочный блок установлен правильно.

## РЕГУЛИРОВКА ПОДНОЖКИ

- Прогулочный блок оснащен регулируемой подножкой. Чтобы установить ее в нужном положении, одновременно нажмите кнопки, находящиеся по обеим ее сторонам (рис.16).

## УСТАНОВКА, ДЕМОНТАЖ БАМПЕРА

- Прогулочный блок дополнен бампером. Чтобы установить его, вставьте его в соответствующие пазы до щелчка (рис.17). Чтобы снять бампер, одновременно нажмите кнопки, находящиеся по обеим сторонам и потяните на себя (рис.18).

## РЕМНИ БЕЗОПАСНОСТИ

- Прогулочный блок дополнен 5-точечными ремнями безопасности (рис.19). Их следует использовать с момента, когда ребенок начинает самостоятельно сидеть.
- Расстегните ремни, вынув пластиковые крепежи из центральной пряжки, посадите ребенка, отрегулируйте длину ремней таким образом, чтобы они прилегали к телу ребенка, не сжимая его, затем вставьте пластиковые крепежи всех ремней в центральную пряжку.
- Прогулочный блок дополнен межпаховым ремнем, который пристегивается к бамперу при помощи кнопок (рис.20). Это дополнительный элемент, который не освобождает от необходимости использования 5-точечных ремней безопасности.

## РЕГУЛИРОВКА СПИНКИ

- Прогулочный блок имеет 4 положения наклона спинки. Чтобы опустить спинку, отожмите пластиковый рычаг, находящийся в задней части спинки (рис.21), затем установите нужное положение.
- Чтобы поднять спинку, необходимо слегка толкнуть ее вверх до момента фиксации нужного положения. Спинка блокируется автоматически (рис.22).



## ЧЕХОЛ

- Проголочный блок дополнен накидкой на ножки. Накидка крепится к капору при помощи кнопок (рис.23).

## СУМКА

- Коляска дополнена функциональной сумкой. Она фиксируется на ручке коляски при помощи металлических крепежей (рис. 24).

## МОНТАЖ И ДЕМОНТАЖ ДЕТСКОГО АВТОКРЕСЛА С АДАПТЕРОМ

- Чтобы установить детское автокресло группы 0+ на раму коляски, следует в первую очередь установить переходные адаптеры.
- Адаптеры монтируются и демонтируются аналогично, как спальный блок (смотрите монтаж и демонтаж спального блока) (рис. 25a, 25b, 26).
- Автолюлька устанавливается после установки адаптеров таким образом, чтобы адаптеры, закрепленные на раме коляски, вошли в соответствующие пазы в автолюльке до характерного щелчка (рис.27).
- **ВНИМАНИЕ!** Убедитесь в том, что перед началом эксплуатации были правильно установлены адаптеры и автокресло.
- Детское автокресло дополнено регулируемой ручкой для переноса. Чтобы зафиксировать ручку в необходимом положении, следует нажать красные кнопки с обеих сторон ручки (рис.30).

## СКЛАДЫВАНИЕ КОЛЯСКИ

- Чтобы сложить коляску, следует перевести передние колеса в положение «вперед» (рис.31).
- В верхней части ручки находится механизм складывания. Следует нажать красное блокирующее устройство с правой стороны ручки, а затем потянуть вверх пластмассовые рычаги, расположенные с обеих сторон (рис.32).
- Далее, удерживая поджатые рычаги, переместить ручку вниз. Сложить корпус наполовину (рис.33), и подтянуть корзину таким образом, чтобы она оказалась над пластмассовой подножкой для ножек ребенка (рис.34), а затем прижать ручку вниз, чтобы завершить складывание коляски (рис.35). Чтобы уменьшить габариты сложенной коляски, следует установить регулировку ручки в самую низкую позицию (рис.36).

## ВНИМАНИЕ

- Этот продукт подходит для детей от рождения до 3 лет, весом не более 15кг!
- Всегда ставьте коляску на тормоз, когда она не используется.
- Не оставляйте коляску на холмистых и наклонных поверхностях, даже если вы зафиксировали тормоз.



## ТЕХНИЧЕСКОЕ ОБСЛУЖИВАНИЕ И ЧИСТКА

- Для очистки металлических деталей протирайте их сухим полотенцем. Необходимо высушивать металлические части в случае контакта с водой.
- Пластмассовые части необходимо очищать влажной тканью, используя мягкое моющее средство.
- Для чистки текстильных деталей используйте средство для очистки тканей.
- Когда коляска не используется, не кладите в нее или на нее другие предметы, иначе это может привести к ее повреждению.
- Если коляска намокла, оставьте ее в разложенном виде и дайте всем частям полностью высохнуть.
- Регулярно проводите чистку колес и пластиковых элементов коляски.
- Всегда очищайте колеса и пластиковые элементы после использования коляски на песчаных или загрязненных поверхностях
- Подвижные части коляски необходимо чистить и смазывать маслом по мере необходимости.
- Регулярно проверяйте на наличие неисправных деталей и в случае их обнаружения немедленно заменяйте их новыми.
- ПРЕДУПРЕЖДЕНИЕ! Всегда используйте ремни безопасности.





- Используйте тормоз при посадке и высадки ребенка из коляски.
- Любой груз, прикрепленный к ручке, и/или к спинке сиденья, и/или к боковым стенкам транспортного средства, будет влиять на устойчивость коляски.
- Регулярно проверяйте наличие незакрепленных деталей. Регулярно проводите плановый осмотр, регулярное техническое обслуживание, чистку и/или стирку коляски.
- Коляска предназначена для одного ребенка.
- Запрещается использовать аксессуары, неодобренные производителем.
- Следует использовать только запасные детали рекомендованные производителем/дистрибьютором.
- Используйте ремни безопасности сразу же, как ребенок научится сидеть без посторонней помощи.
- **ВНИМАНИЕ!** Всегда используйте ремни безопасности! Всегда используйте разделитель между ножек в сочетании с ремнями безопасности. Во избежание серьезных травм при падении или выскальзывании всегда используйте 5-точечные ремни безопасности.
- Убедитесь, что ремни безопасности пристегнуты правильно.
- Коляска всегда должна использоваться под присмотром взрослых.
- Не позволяйте детям садиться в коляску или играть в ней!
- Не позволяйте ребенку вставать в коляске.
- Не позволяйте ребенку вставать на сиденье и подставку для ног.
- Не используйте коляску на неровных поверхностях, вблизи огня или в других опасных местах.
- Не используйте коляску на лестницах и эскалаторах!
- Складывайте коляску при подъемах или спусках. Будьте осторожны на подъемах или спусках (ступени, тротуары и пр.). При спуске или подъеме коляски с ребенком или с грузом на ручке может привести к деформации коляски, в таком случае коляска не подлежит гарантийному ремонту.
- В колясках, предназначенных для новорожденных детей, рекомендуют использовать максимально откинутое положение спинки.
- Ремни безопасности должны регулироваться лицами, внимательно прочитавшими инструкции по установке.
- Регулярно смазывайте маслом колеса и металлические детали, чтобы обеспечить хорошую работу коляски.



## Гарантийный талон

### Талон №1

Изделие \_\_\_\_\_

Дата покупки \_\_\_\_\_

Сведения о продавце

\_\_\_\_\_

*(штамп торговой организации)*

Выполненные работы по  
устранению неисправностей:

\_\_\_\_\_

\_\_\_\_\_

\_\_\_\_\_

\_\_\_\_\_

\_\_\_\_\_

### Талон №2

Изделие \_\_\_\_\_

Дата покупки \_\_\_\_\_

Сведения о продавце

\_\_\_\_\_

*(штамп торговой организации)*

Выполненные работы по  
устранению неисправностей:

\_\_\_\_\_

\_\_\_\_\_

\_\_\_\_\_

\_\_\_\_\_

\_\_\_\_\_

## Гарантийные обязательства

Гарантийный срок эксплуатации – 6 месяцев со дня покупки.

В случае отсутствия в руководстве по эксплуатации отметки торговой организации, срок гарантии исчисляется со дня выпуска коляски.

Гарантийный талон действителен только в оригинале, с отметкой о месте покупки и датой, когда покупка была совершена, штампом торгующей организации и подписью продавца.

Условием гарантийного ремонта является эксплуатация изделия в соответствии с требованиями инструкции.

Гарантия не распространяется на случаи:

1. естественного износа отдельных элементов (колес, камер, шин, втулок колес, подшипников, пластиковых деталей, матерчатых деталей, лакокрасочного покрытия изделия) в процессе эксплуатации;
2. механических, термических повреждений;
3. использование с нарушением требований инструкции по эксплуатации, либо небрежным обращением, неправильным хранением;
4. термических повреждений;
5. воздействия чужеродных красителей;
6. потери мелких элементов комплектации;
7. изменения цвета обивочной ткани, подтеки;
8. повреждения ткани или ее разрывы, образовавшиеся по вине покупателя;
9. ремонт изделия, выполненный неуполномоченными на это лицом;
10. нарушение требований инструкции по эксплуатации;
11. отсутствие необходимых отметок торговой организации;
12. стирка, химическая очистка изделия - запрещена.
13. любое постороннее вмешательство в конструкцию изделия.

**Примечание:** изделие принимается в ремонт только в чистом виде, при наличии гарантийного талона и чека; Убедитесь в правильности заполнения продавцом талона.

Предприятие имеет право вносить изменения, влияющие на улучшение конструкции коляски.

Отклонение от прямолинейного движения дефектом не является.

Коляска изготовлена \_\_\_\_\_ с данной инструкцией ознакомлен, изделие принял в исправном состоянии.

Подпись покупателя \_\_\_\_\_

